



VERBUNDRAFFSTOREN



WIND- UND WETTERFEST
QUALITATIV HOCHSTEHENDE MATERIALIEN

LICHTLENK-TECHNIK
OPTIMALE AUSLEUCHTUNG DER INNENRÄUME



SONNEN- UND UV-SCHUTZ
UM ENERGIE ZU SPAREN

KONFIGURIERBAR
ZEITSTEUERUNG / FERNSTEUERUNG



Bänder

- ▶ Aufzugsband (8 mm Texband)
- ▶ Kugelnockenband (Hagofix) Aramidverstärkt, mit Chromstahlhakenverbindungen

Lamellen

- ▶ 90 mm breit, 0.40 mm stark
- ▶ AlMg Legierung (korrosionsbeständig)
- ▶ VSR Standardfarben, RAL 7016, RAL 9007

Führungs- und End-schiene

- ▶ Aluminium eloxiert E6/EV1
- ▶ VSR, RAL, NCS und IGP Farben*

Antrieb

- ▶ Kurbel (Handkraft: 2.5 kg bis 4 kg)
- ▶ Jalousiemotor
- ▶ Flexible Einstellungsmöglichkeiten

Produkt UT-90

- ▶ Gewicht: 2 kg/m²
- ▶ BK Motorantrieb: min. 470 mm
- ▶ BK Handkurbel: min. 250 mm
- ▶ BK max.: 5500 mm
- ▶ Windresistenzklassen: 5-7 (je nach BK)

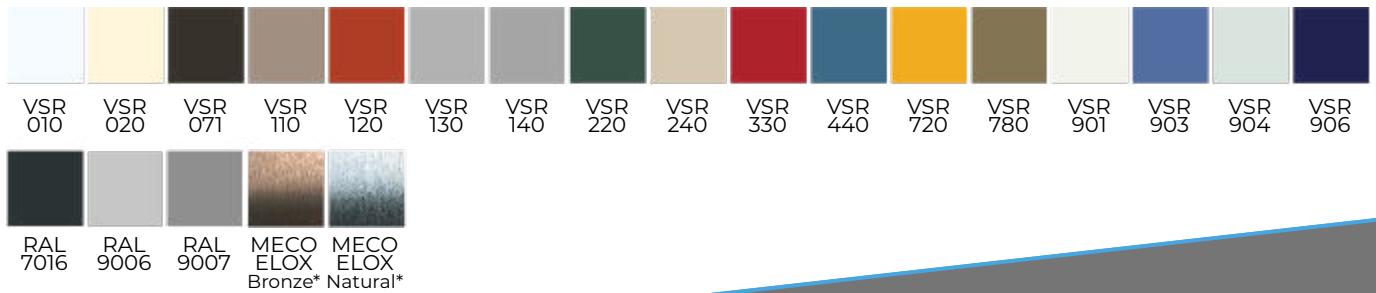


PAKETHÖHE / STURZHÖHE (CM)

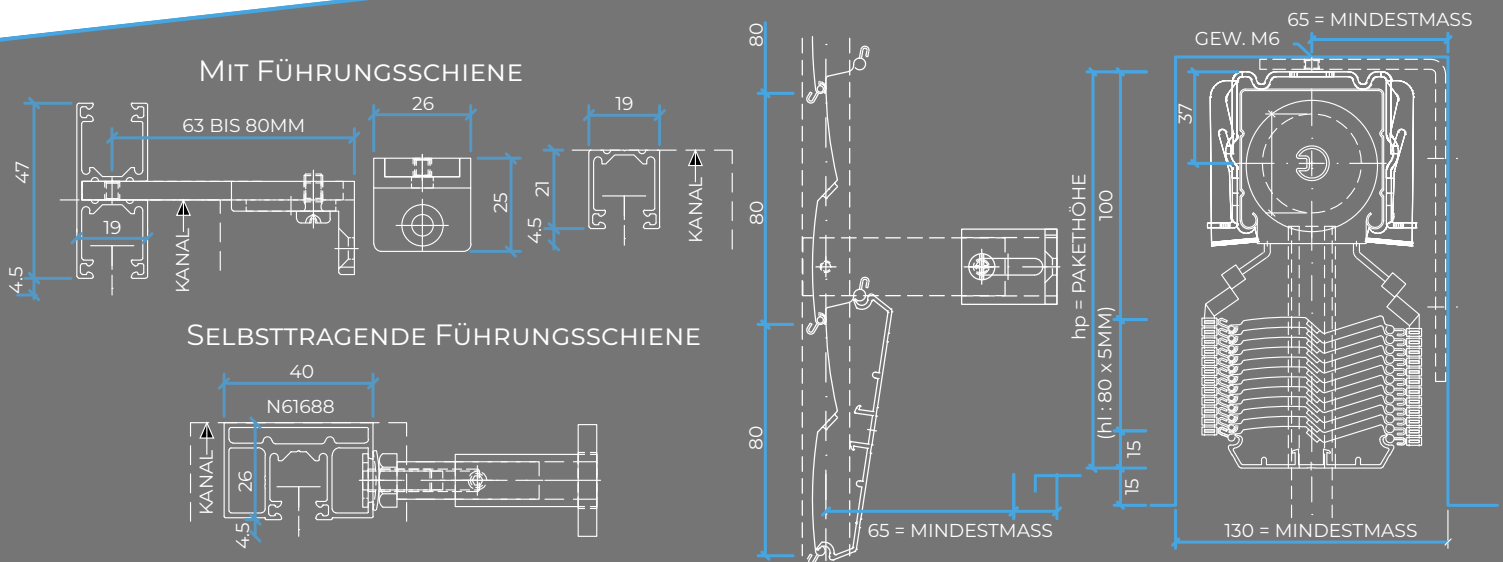
Lichthöhe	125	150	175	200	225	250	275	300	325	350	375	400
min. Paket mit Motor	20	22	24	25	27	28	30	31	33	34	36	37
min. Paket mit Kurbel	18	20	22	23	25	26	28	29	31	32	34	35

mit Galerie +1 cm

STANDARDFARBEN



*gegen Aufpreis





- Bänder**
 - ▶ Aufzugsband (8 mm Texband)
 - ▶ Kugelnockenband (Hagofix) Aramidverstärkt, mit Chromstahlhakenverbindungen

- Lamellen**
 - ▶ 70 mm breit, 0.40 mm stark
 - ▶ AlMg Legierung (korrosionsbeständig)
 - ▶ VSR Standardfarben, RAL 7016, RAL 9007

- Führungs- und End-schiene**
 - ▶ Aluminium eloxiert E6/EV1
 - ▶ VSR, RAL, NCS und IGP Farben*

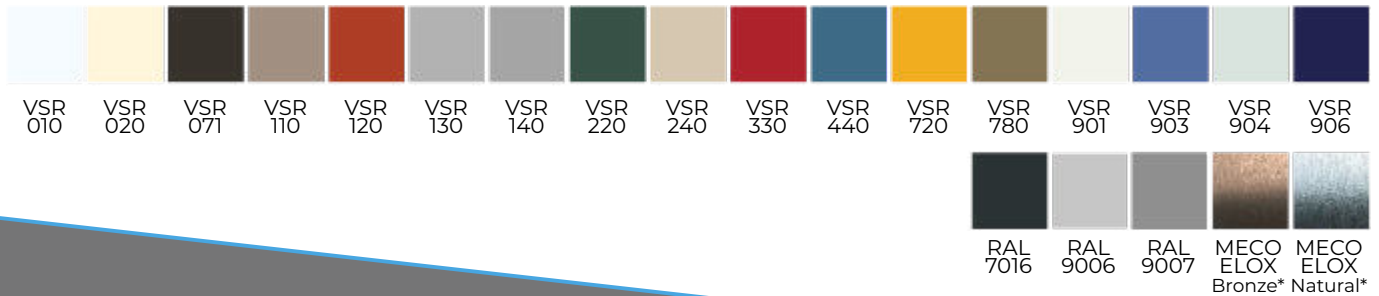
- Antrieb**
 - ▶ Kurbel (Handkraft: 2.5 kg bis 4 kg)
 - ▶ Jalousiemotor
 - ▶ Flexible Einstellungsmöglichkeiten

- Produkt UT-70**
 - ▶ Gewicht: 2 kg/m²
 - ▶ BK Motorantrieb: min. 470 mm
 - ▶ BK Handkurbel: min. 250 mm
 - ▶ BK max.: 5500 mm
 - ▶ Windresistenzklassen: 5-7 (je nach BK)

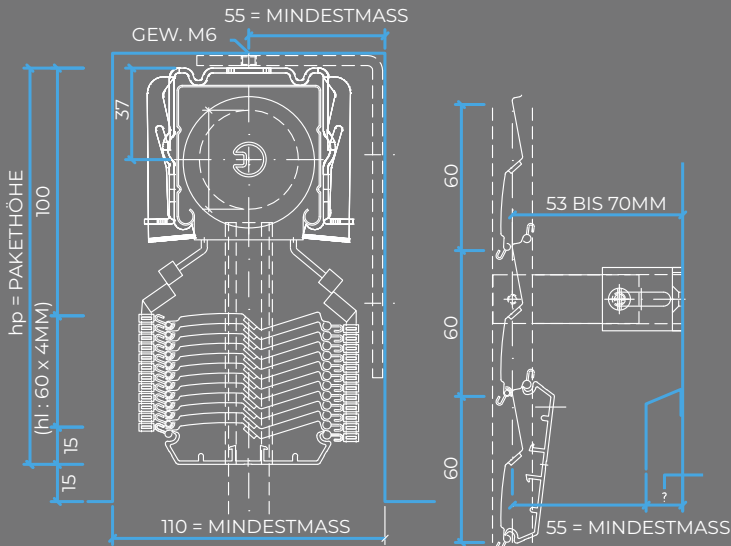
PAKETHÖHE / STURZHÖHE (CM)

Lichthöhe	125	150	175	200	225	250	275	300	325	350	375	400
min. Paket mit Motor	21	22	24	26	28	30	32	34	35	38	40	42
min. Paket mit Kurbel	20	21	23	25	27	29	31	33	34	37	39	41
mit Galerie +1 cm												

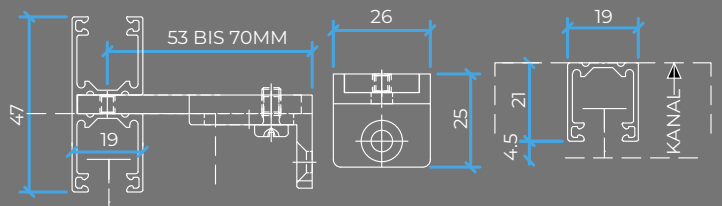
STANDARDFARBEN



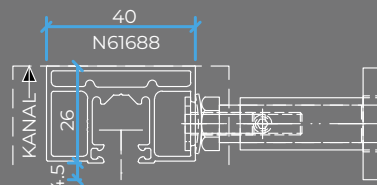
*gegen Aufpreis



MIT FÜHRUNGSSCHIENE



SELBSTTRAGENDE FÜHRUNGSSCHIENE



UT-90 / UT-70

- Antrieb
- ▶ Kurbel
 - ▶ Motorantrieb
 - ▶ Funkantrieb
 - ▶ Solarmotor

- Elektromotor
- ▶ Hirschmann Kupplung STAK/STAS3
 - ▶ 230V AC, 90-190W, 0.45-1.05A
 - ▶ Schutzklasse: IP44
 - ▶ Aussentemperatur: -20°C bis +60°C

- Funkkomponenten
- ▶ Empfänger
 - ▶ Handsender
 - ▶ Wandsender
 - ▶ Sensor für Licht und Wind Aero-868 plus
 - ▶ Sonnen-, Wind- und Zeitsteuerung
 - ▶ Schutzklasse: IP43
 - ▶ Aussentemperatur: -20°C bis +60°C



DIE VORTEILE

- ▶ Langlebig und servicefreundlich
- ▶ Verwendung hochqualitativer Materialien
- ▶ Stufenlose Lichtregulierung mit hohem Verdunkelungsgrad
- ▶ Wind- und wetterstabile Führungsnippel und Dichtungslippe
- ▶ Optimierte Lamellenform für bessere Schliessung
- ▶ Service und Reparatur



FÜR ZUFRIEDENE KUNDEN

Mit besonderer Anstrengung verbessern wir unsere Produkte und Dienstleistungen fortwährend. Durch die Einbindung unserer Zulieferer und die Nähe zu unseren Kunden, sorgen wir für einen optimalen Informationsfluss. Profitieren Sie von unserer Innovation, basierend auf 77-jähriger Erfahrung im Storenbau.

 Umbratec®

contact@umbratec.com (CH)
info@umbratec.com (DE/AT)



MARKISEN/
STOREN



FENSTER-
LÄDEN



VERBUND-
RAFFSTOREN



INNEN-
STOREN



VERDUNKEL-
UNGSROLLOS



ROLLADEN